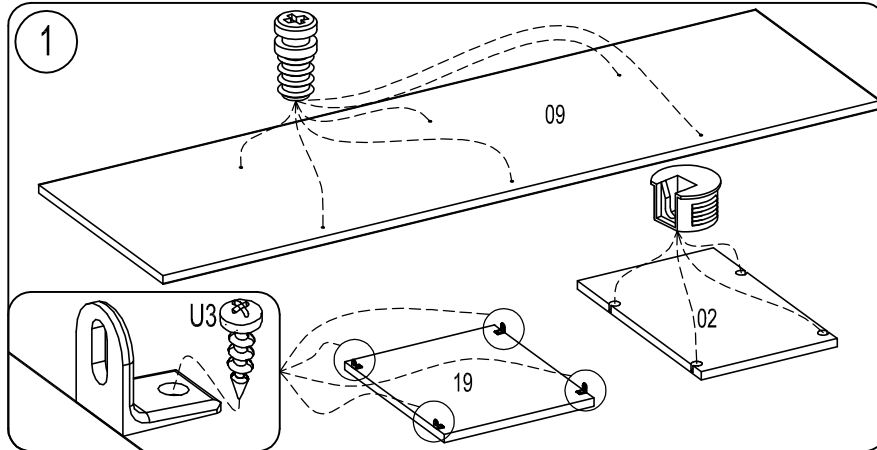
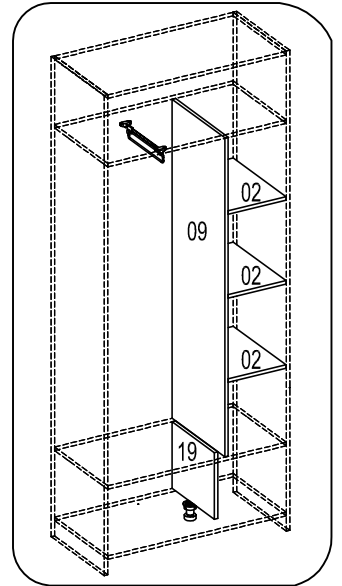


# Стеллаж встроенный G1A

Фирма оставляет за собой право вносить изменения, не влияющие на качество изделия

Сборку производите на твердой и ровной поверхности!

Винт UW4, 0x16	Стяжка Rafix Tab 20	Болт Rafix 20	Саморез UB 3x10	Уголок стяжной 90гр 15x16	Выдвижная штанга 7,5-T-13 L352	Шуруп 4 x 22	Опора регулируемая H=60 Tun 1
U4 4шт.	12шт.	12шт.	U3 8 шт.	4шт.	1шт.	3шт.	1 шт.



### Внимание!

Если вы приобрели стеллаж встроенный для шкафа F9C, то в фурнитуре отсутствует Опора регулируемая H=60 и Шуруп 4x22. Пункт 7 при сборке пропустите.

